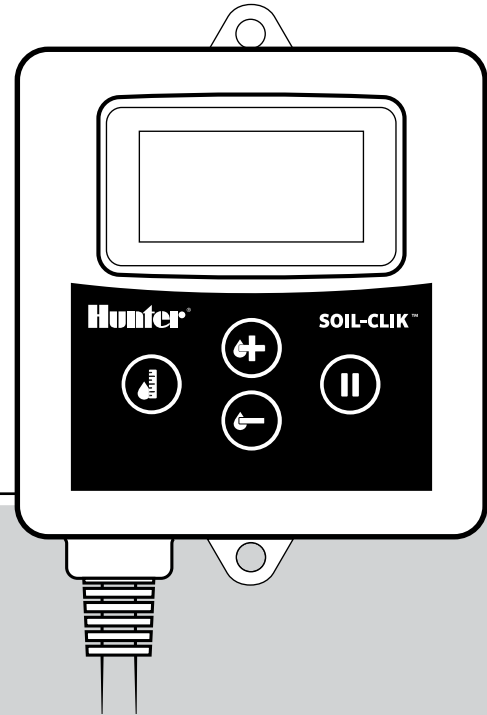




SOIL-CLITM

Bodenfeuchte Messsystem



Benutzerhandbuch und
Installationsanweisungen

Hunter[®]

Einführung und Installation

- 3 Spezifikationen
- 4 Auswahl der Sondenposition
- 7 Installation der Erdsonde
- 10 Anschluss der Sonde an das Modul
- 11 Auswahl der Modul Position

Anschluss des Moduls an Hunter Steuergeräte

- 12 Übersicht
- 13 X-Core®
- 14 Pro-C®
- 15 I-Core®
- 16 ACC
- 17 Unterbrechung der Masse (Sonstige Steuergeräte)
- 18 Verwendung von Soil-Click in Verbindung mit Solar Sync®

Programmierung und Betrieb

- 19 LCD Anzeige und Informationen
- 20 Betrieb

Fehlerbehebung

- 22 Probleme, Ursachen und Lösungen

Soil-Clik ist ein Bodenfeuchte Messsystem welches eine Überbewässerung verhindert, wenn der Erdboden noch eine ausreichende Feuchtigkeit aufweist. Soil-Clik wurde entwickelt für den Anschluss an Hunter Steuergeräte die einen normal geschlossen Sensoreingang haben oder für sonstige Steuergeräte durch die Unterbrechung des gemeinsamen Masseanschlusses der Magnetventile.

Modul Abmessungen:

Höhe: 11.4 cm

Breite: 8.9 cm

Tiefe: 3.2 cm

Stromversorgung: 24 VAC, 100 mA max

Sondenabmessung:

Höhe: 8.25 cm

Durchmesser: 2.22 cm

Kabellänge zur Sonde: max. 300 m,
1 mm², 2 adriges Kabel

Für weitere Informationen, Anwendungshinweise oder Fragen besuchen Sie uns auf www.hunterindustries.com.

Auswahl der Sondenposition

Die Soil-Click Erdsonde muss innerhalb eines Umkreises von max. 300 m installiert werden. Der Anschluss erfolgt mit einem 2-adrigen Kabel mit einem Mindestquerschnitt von 1mm².

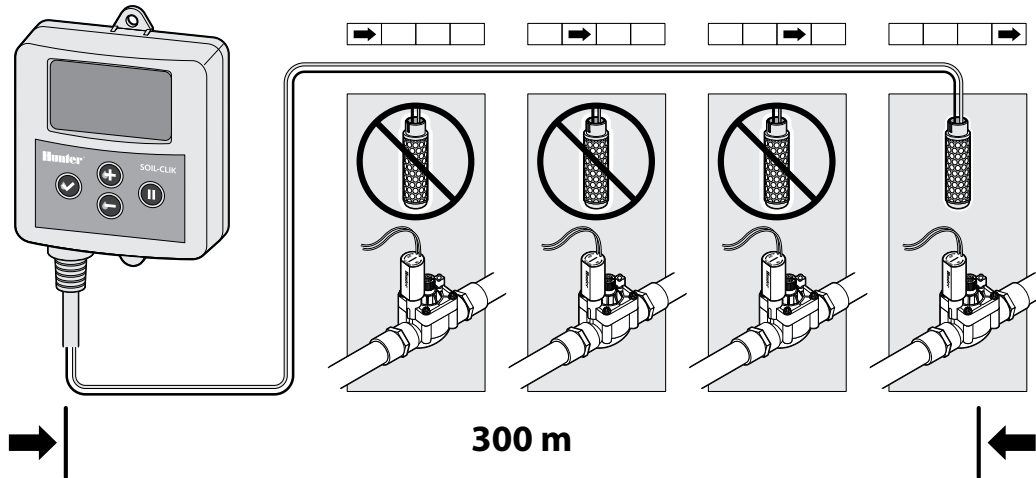
Auswahl der Zone

Installieren Sie die Sonde innerhalb der letzten, typischen Bewässerungszone, so dass die vorhergehenden Zonen nicht frühzeitig unterbrochen werden.

 **Hinweis**

Wählen Sie eine Zone die unter maximaler Sonneneinstrahlung liegt. Diese ist die am schnellsten abtrocknende Zone.

Falls erforderlich ändern Sie die Verkabelung am Steuergerät, damit diese Zone als letzte Station bewässert wird.

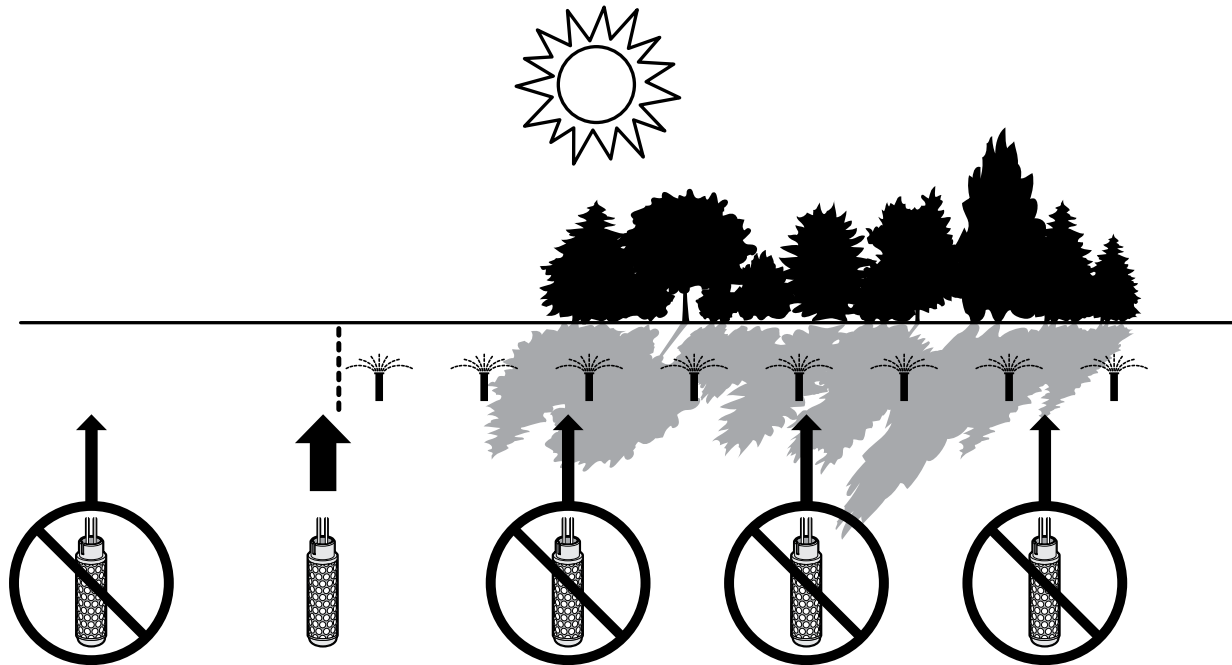




Auswahl der Sondenposition (Fortsetzung)

Auswahl der genauen Position

Wählen Sie einen Bereich aus, der maximaler Sonneneinstrahlung ausgesetzt ist. Dieser Bereich repräsentiert die trockenste Zone.





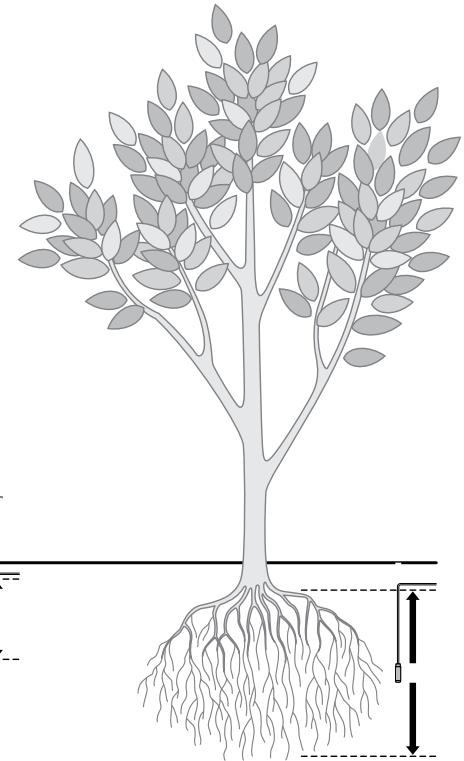
Auswahl der Sondenposition (Fortsetzung)

Position in der Wurzelzone

Bei dem Einbau in Rasenflächen soll die Sonde im Bereich der Wurzelzone, in einer Tiefe von ca. 15 cm, eingebaut werden (abgestimmt auf tatsächliche Wurzeltiefe)

Bei Sträuchern und Bäumen muss eine entsprechend tiefere Position ausgewählt werden, die der Wurzelzone entspricht.

Bei Neupflanzung wählen Sie eine Position die einer mittleren Tiefe des Wurzelballens entspricht.

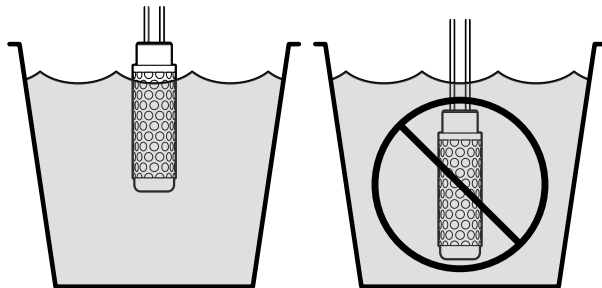




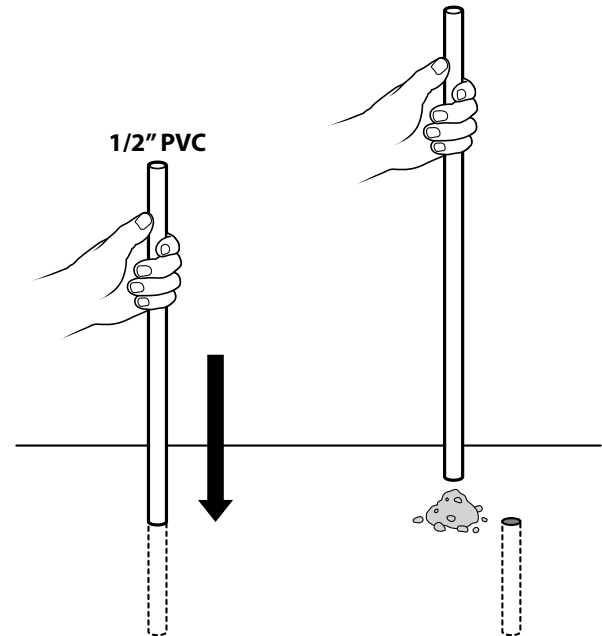
Installation der Erdsonde

1. Tauchen Sie die Sonde zu zwei-Drittel, für 30 Minuten in Wasser ein.

Die Sonde nicht komplett bis zu den Kabeleinführungen eintauchen!



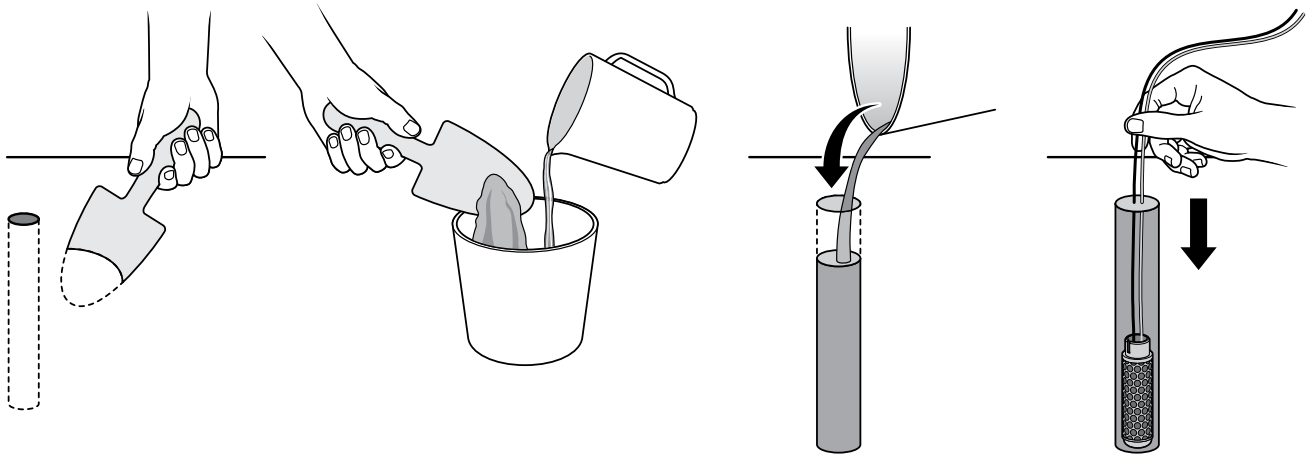
2. Verwenden Sie ein 1/2" PVC Rohr, um ein Loch in den Erdboden zu stechen. Das Loch (Durchmesser 22 mm) soll eine Tiefe haben, die der Einbautiefe der Sonde entspricht.



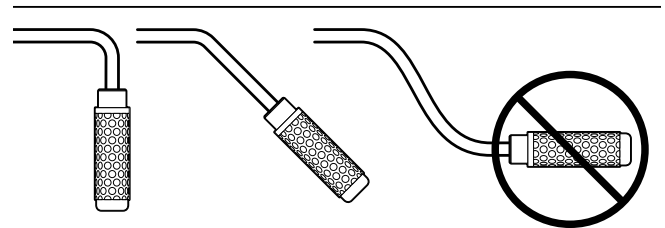


Installation der Erdsonde (Fortsetzung)

3. Mischen Sie einen Schlamm aus Erdboden und Wasser und füllen Sie diesen in das vorgebohrte Loch.



4. Setzen Sie den Sensor in einer vertikalen Position in die maximale Tiefe des Bohrlochs ein. Der Sensor darf nicht über einen Winkel von 45° hinaus geneigt werden.

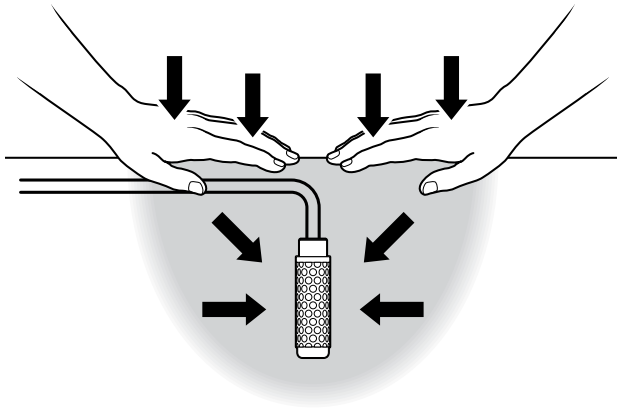


Installieren Sie die Sonde nie horizontal!

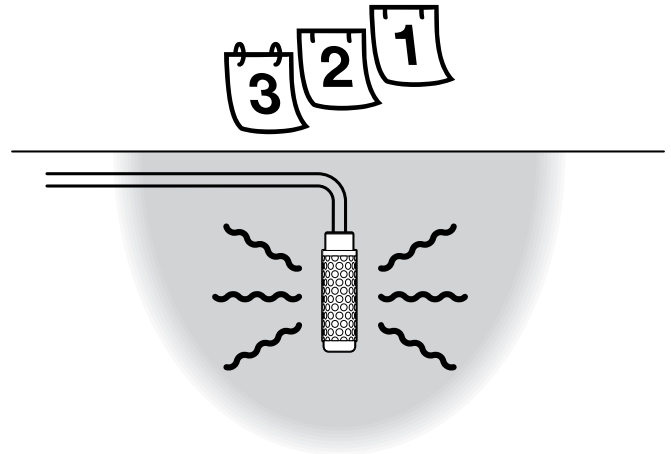


Installation der Erdsonde (Fortsetzung)

5. Füllen Sie das Loch mit weiterem Erdboden auf und verdichten Sie den Boden. Der Erdboden muss einen guten Kontakt zur Sonde haben.



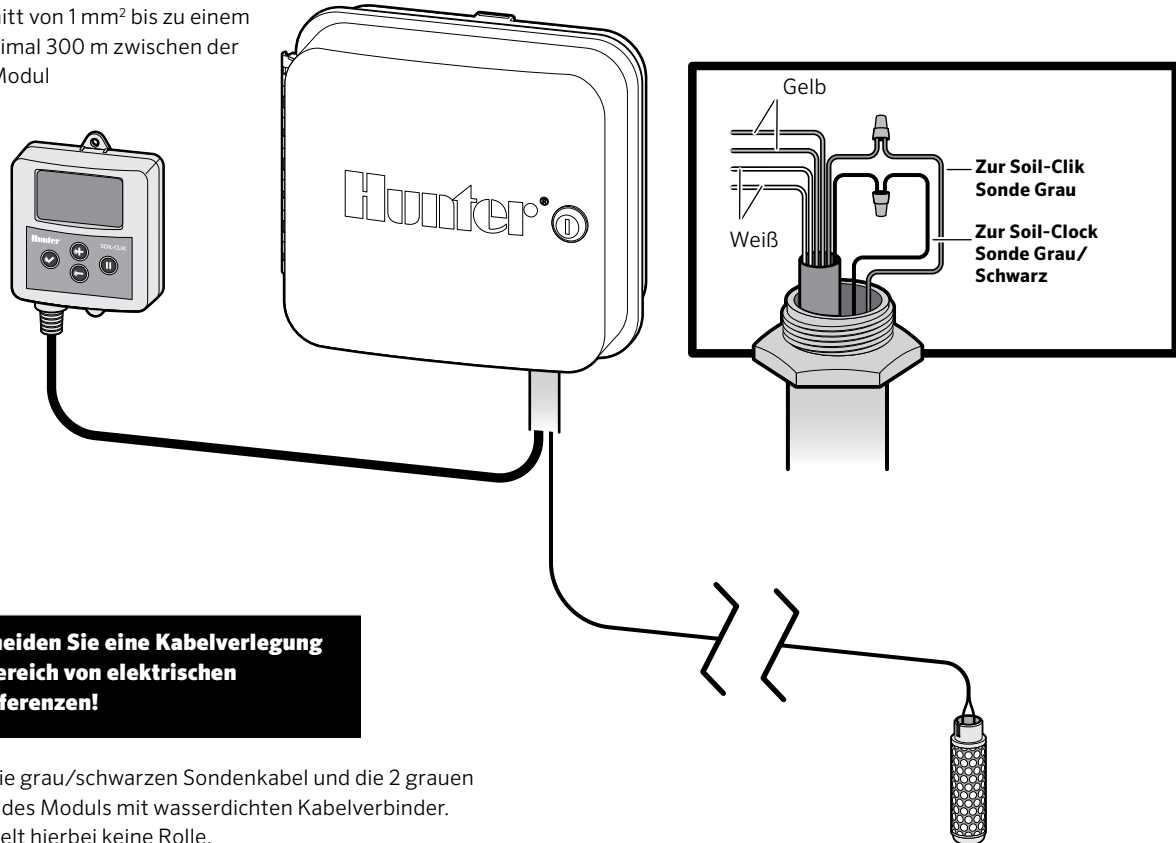
6. Warten Sie nun 2-3 Tage bis sich die Sonde dem Erdboden angepasst hat. Bewässern Sie in dieser Zeit nach eingestelltem Programmablauf, um dann in den sensorbasierten Programmablauf zu wechseln.





Anschluss der Sonde an das Modul

Verwenden Sie nur Kabel mit einem Mindestquerschnitt von 1 mm² bis zu einem Abstand von maximal 300 m zwischen der Sonde und dem Modul



⚠ Vermeiden Sie eine Kabelverlegung im Bereich von elektrischen Interferenzen!

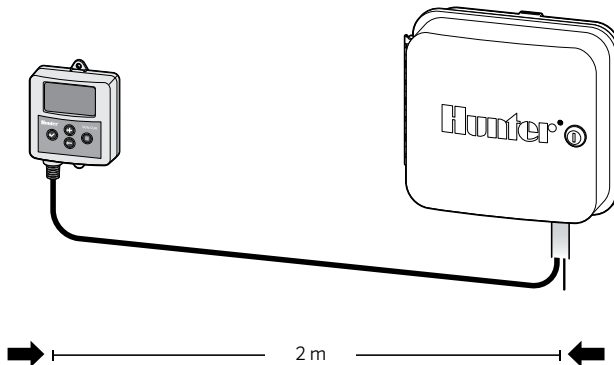
Verbinden Sie die grau/schwarzen Sondenkabel und die 2 grauen Anschlusskabel des Moduls mit wasserdichten Kabelverbinder. Die Polarität spielt hierbei keine Rolle.



Auswahl der Modul Position

Das Soil-Click Modul ist für eine Montage im Außenbereich geeignet. Allerdings wirkt sich eine Inneninstallation auf die Haltbarkeit der Elektronik aus und sollte daher bevorzugt werden.

Die Befestigung soll in einem maximalen Abstand von 2 m zum Steuergerät erfolgen.



Eine Inneninstallation oder eine Installation im Steuergerätgehäuse (ACC, I-Core) wird empfohlen.

Wenn das Modul außerhalb installiert werden soll, dann wählen Sie eine Position abseits von direkter Sonneneinstrahlung oder Einwirkungen durch die Regneranlage.

Vermeiden Sie eine Installation in der Nähe von anderen elektrischen Anlagen und Quellen die elektrische Interferenzen erzeugen können.



Anschluss des Moduls an Hunter Steuergeräte

Graue Kabel: Verbindung zur Soil-Clik Sonde.

Gelbe Kabel: Soil-Clik Modul Stromversorgung. Benötigt werden kontinuierlich 24 Volt AC (100 mA, max).

Weißer Kabel: Modulausgang zum Anschluss an den Sensoranschluss der Hunter Steuergeräte oder zur Unterbrechung der gemeinsamen Masse der Magnetventile.

Verlegen Sie alle Anschlusskabel durch die Bohrung für die Niederstromverkabelung im Modulgehäuse.

Sämtliche äußeren Kabelverbindungen müssen mit wasserdichten Kabelverbindern ausgeführt werden.

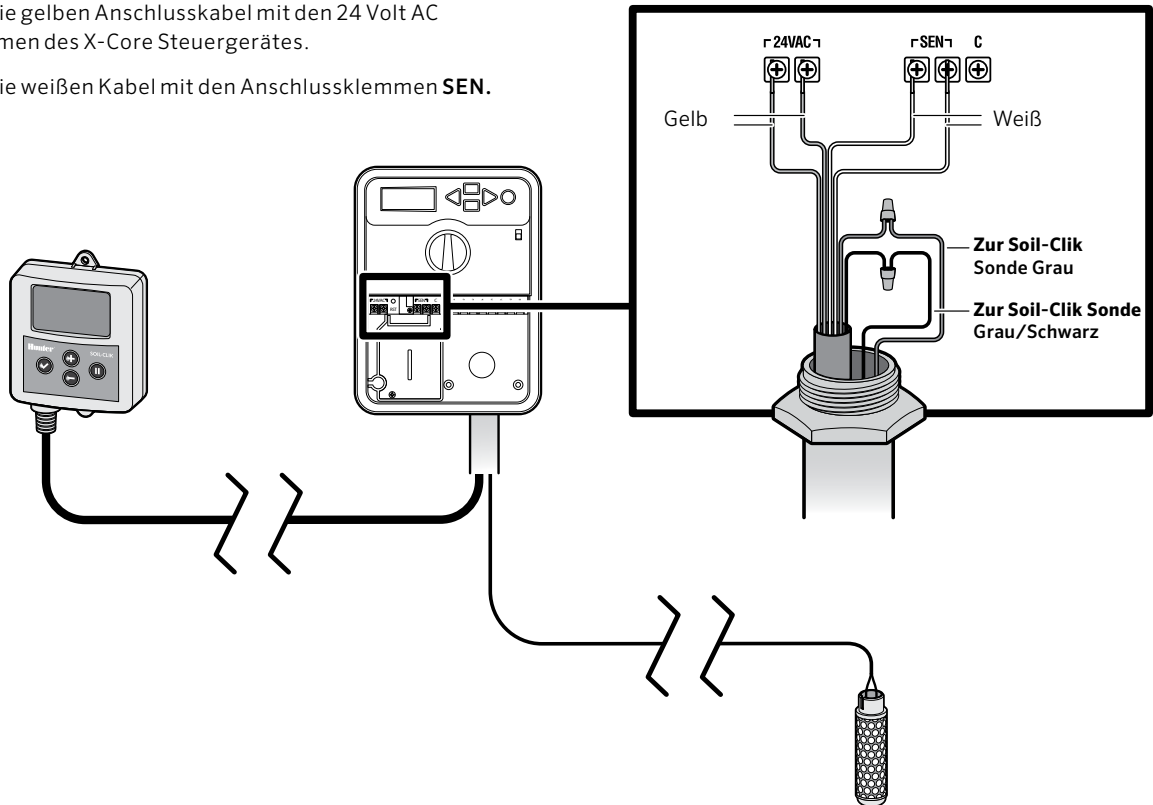


Schließen Sie keine 230 Volt Stromversorgungen an das Soil-Clik System an!

Anschluss des Moduls an Hunter Steuergeräte (Fortsetzung) www.koran-bewaessering.ch

X-Core®

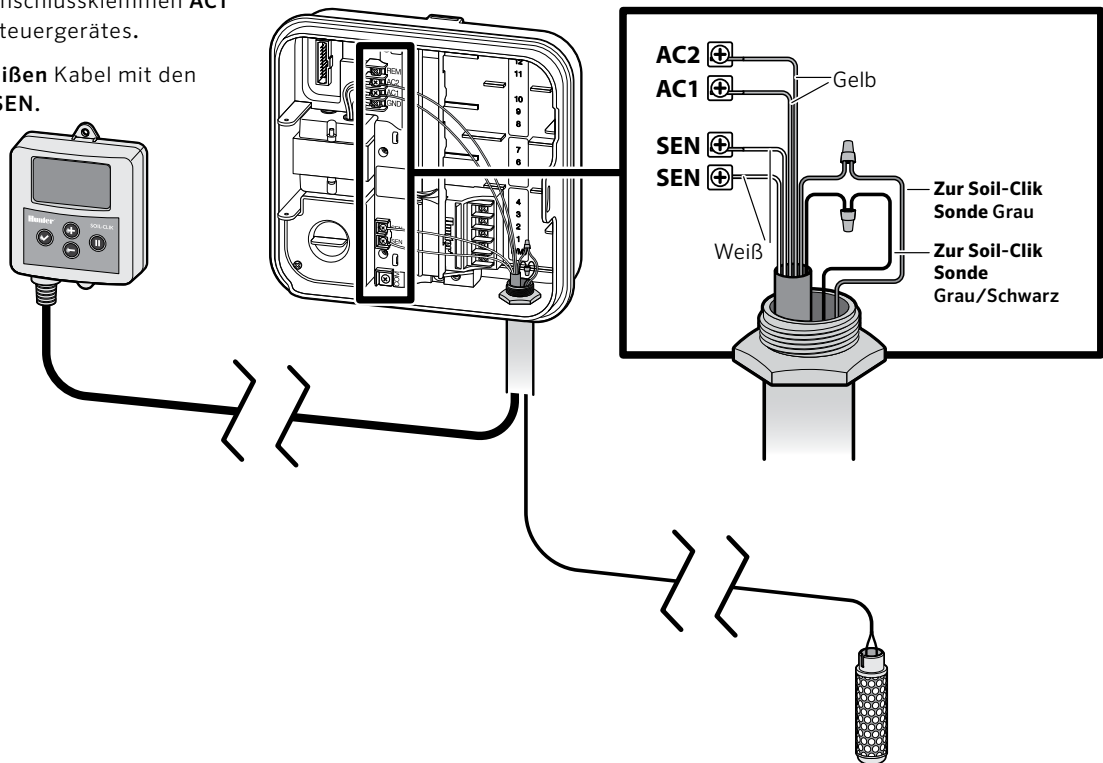
1. Verbinden Sie die gelben Anschlusskabel mit den 24 Volt AC Anschlussklemmen des X-Core Steuergerätes.
2. Verbinden Sie die weißen Kabel mit den Anschlussklemmen **SEN**.



Anschluss des Moduls an Hunter Steuergeräte *(Fortsetzung)*

Pro-C®

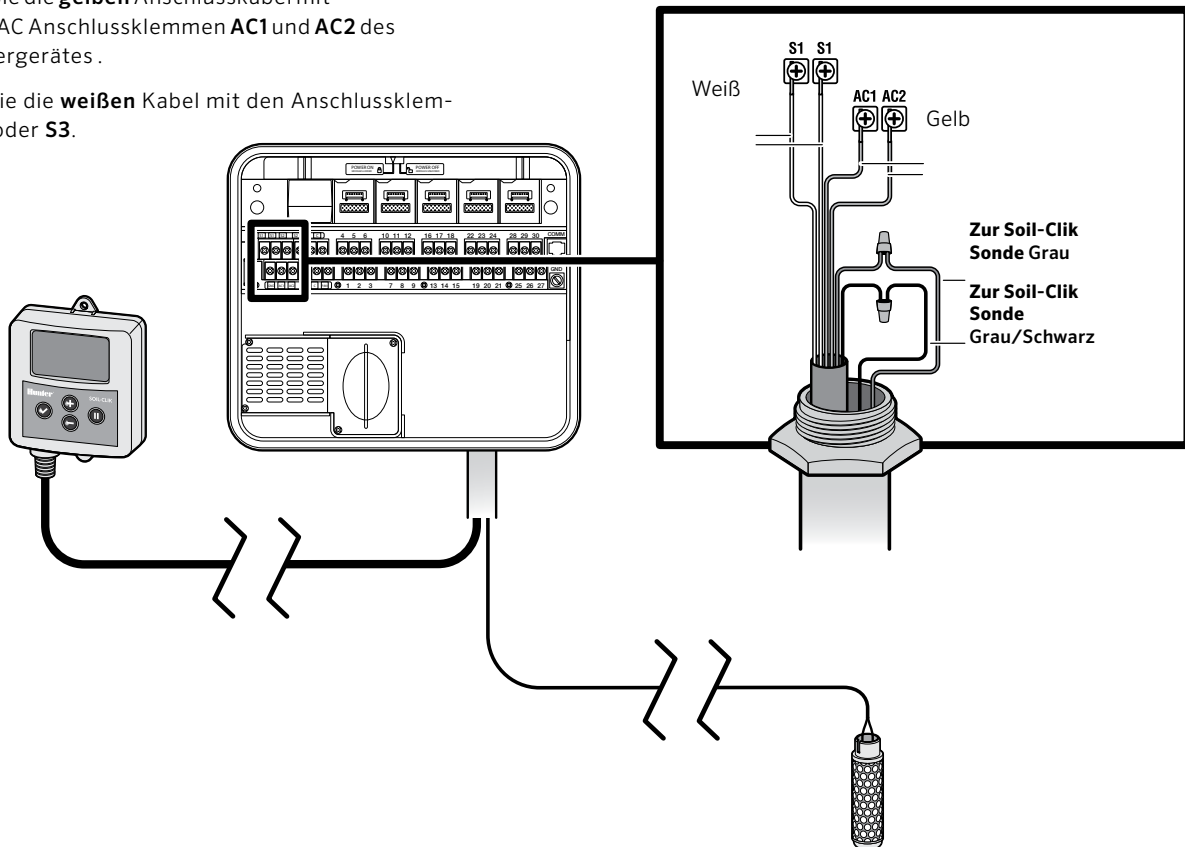
1. Verbinden Sie die **gelben** Anschlusskabel mit den 24 Volt AC Anschlussklemmen **AC1** und **AC2** des Pro-C Steuergerätes.
2. Verbinden Sie die **weißen** Kabel mit den Anschlussklemmen **SEN**.



Anschluss des Moduls an Hunter Steuergeräte *(Fortsetzung)*

I-Core®

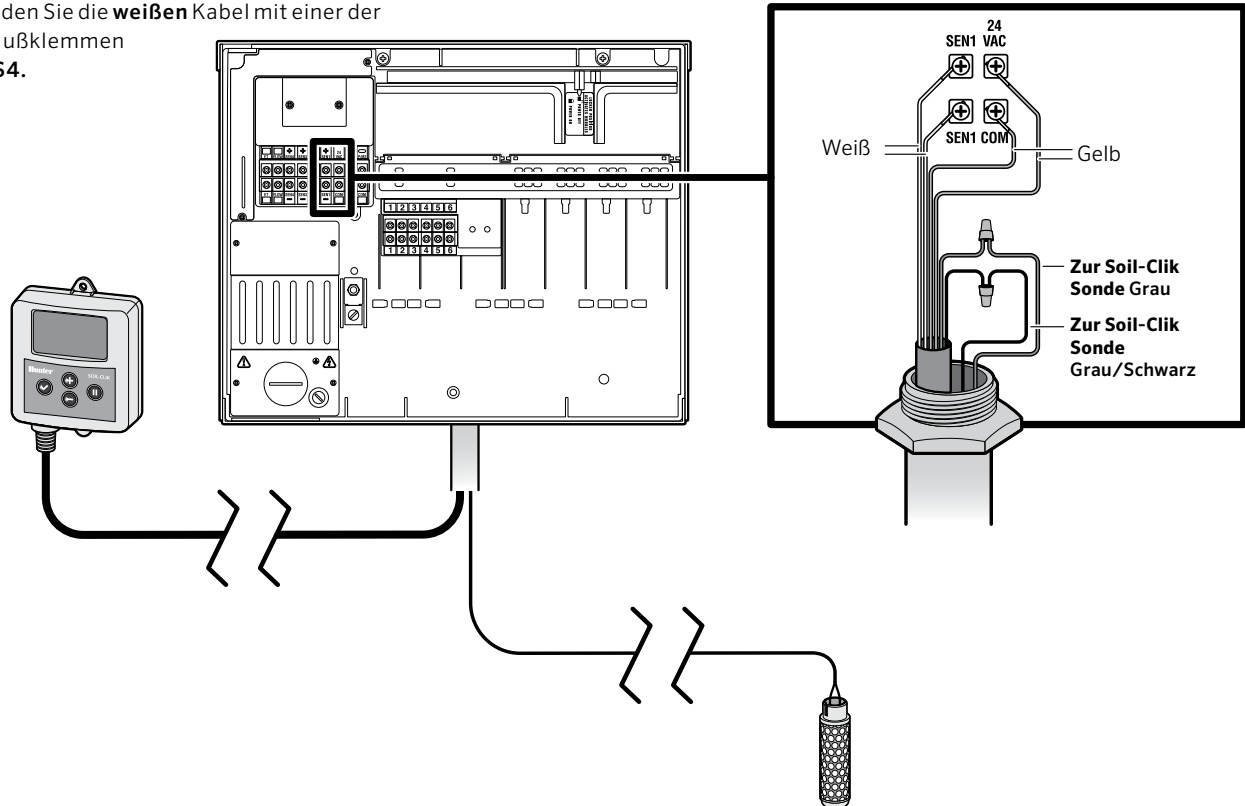
1. Verbinden Sie die **gelben** Anschlusskabel mit den 24 Volt AC Anschlussklemmen **AC1** und **AC2** des I-Core Steuergerätes .
2. Verbinden Sie die **weißen** Kabel mit den Anschlussklemmen **S1**, **S2** oder **S3**.



Anschluss des Moduls an Hunter Steuergeräte *(Fortsetzung)*

ACC

1. Verbinden Sie die **gelben** Anschlusskabel mit der 24 Volt **AC** und der **COM** Anschlussklemme.
2. Verbinden Sie die **weißen** Kabel mit einer der Anschlußklemmen **S1** bis **S4**.

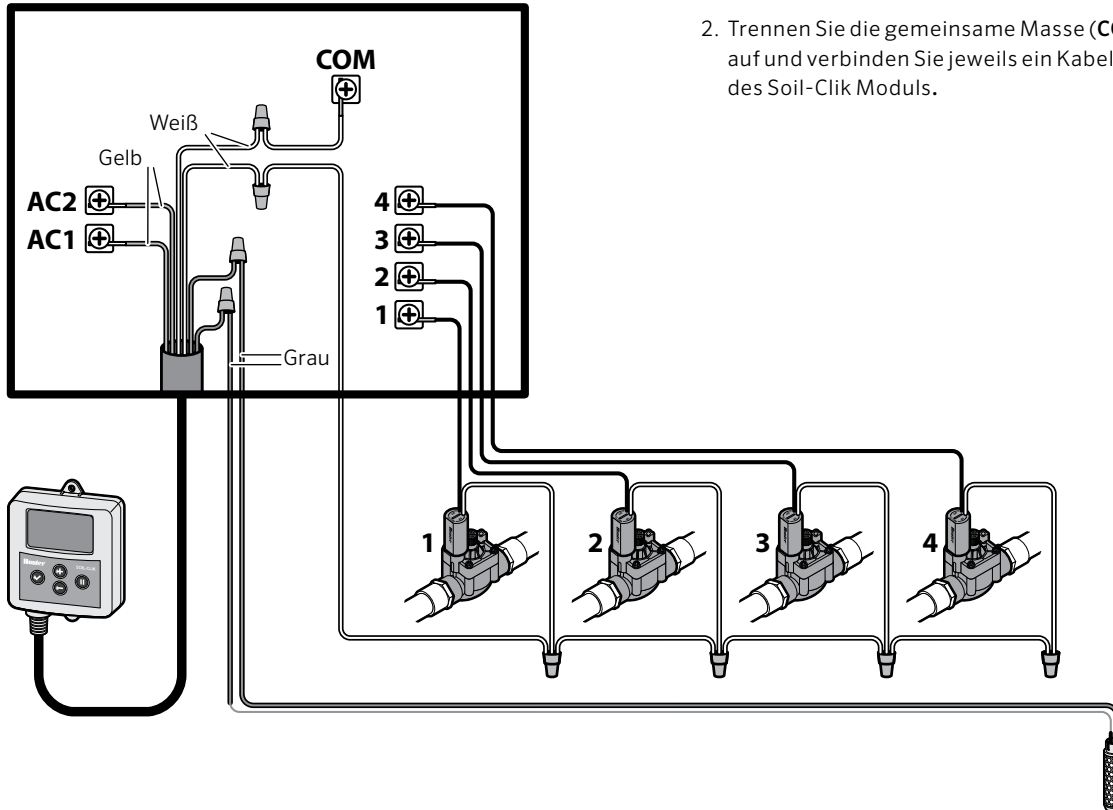




Unterbrechung der Masse (Sonstige Steuergeräte)

Unterbrechung der Masse (Sonstige Steuergeräte)

1. Verbinden Sie die **gelben** Anschlusskabel mit der 24 Volt **AC** Anschlussklemme
2. Trennen Sie die gemeinsame Masse (**COM**) der Magnetventile auf und verbinden Sie jeweils ein Kabel mit den **weißen** Kabel des Soil-Clik Moduls.



Verwendung von Soil-Clik in Verbindung mit Solar Sync

Die Verwendung von Soil-Clik in Verbindung mit Solar Sync ist eine perfekte Kombination. Der Solar Sync Sensor passt die Laufzeiten entsprechend der aktuellen Wettersituation an und verhindert eine Bewässerung bei Regen oder Frost.

Das Soil-Clik System verhindert eine unnötige Bewässerung, wenn der Boden noch eine ausreichende Feuchtigkeit aufweist.

X-Core, Pro-C, PCC

1. Verbinden Sie den Solar Sync mit den Sensor Anschlussklemmen (SEN) am Steuergerät wie bisher.
2. Schließen Sie den Soil-Clik, wie bereits auf Seite 17 beschrieben, durch Unterbrechen der gemeinsamen Masse (COM) an. Verwenden Sie nicht die Anschlussklemmen (SEN), wenn bereits ein Solar Sync an die SEN Klemmen angeschlossen ist.

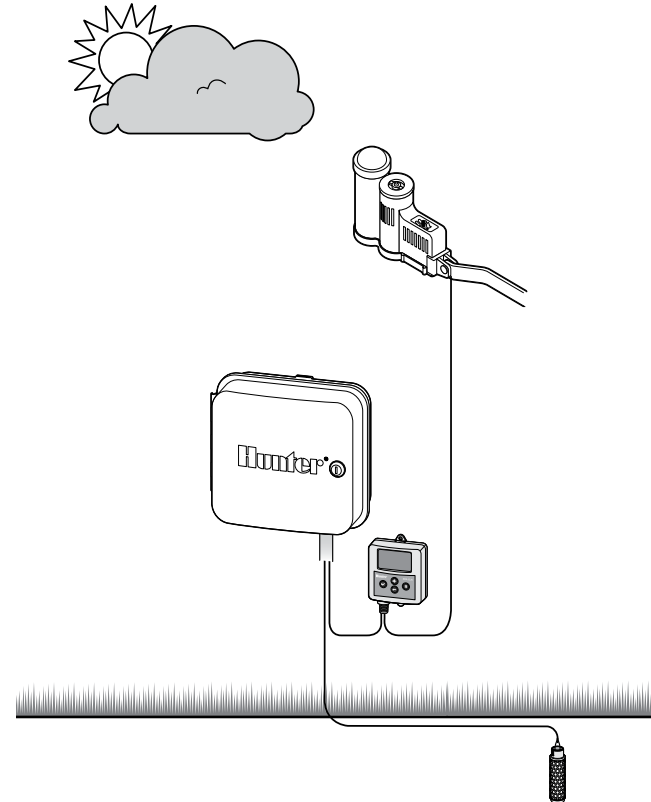
I-Core (Version 3.0 und neuer)

1. Verbinden Sie den Solar Sync mit den Anschlussklemmen **S1**.
2. Schließen Sie die weißen Kabel des Soil-Clik an die Anschlussklemmen **S2** (oder S3 bei größeren Versionen) an.
3. Stellen Sie mit dem Drehschalter den Sensor Betrieb für den Solar Sync (S1) auf Programm und für den Soil-Clik (S2) auf Station.

ACC (Version 5.0 und neuer)

1. Verbinden Solar Sync mit den ET Anschlussklemmen.

2. Schließen sie den Soil-Clik an die Anschlussklemmen S1, S2, S3, oder S4 an.
3. Stellen Sie mit dem Drehschalter den Sensor Betrieb für den Solar Sync und für den Soil-Clik (S2) auf Programm.





Programmierung und Betrieb

Der Soil-Clik wird verwendet um auf eine gewünschte Bodenfeuchtigkeit zu reagieren. Der Feuchtigkeitsgehalt kann mit den + und - Tasten eingestellt werden.

Nachdem die gewünschte Bodenfeuchtigkeit erreicht wird, unterbricht der Soil-Clik die Bewässerung durch den Sensoranschluss am Steuergerät oder durch Unterbrechung der gemeinsamen Masse (COM).

LCD Anzeige	
1	Höhe der Feuchtigkeit
2	Einstellen der Feuchtigkeit
3	Bewässerung unterbrochen
4	Pause/Unterbrechung
5	Messung
6	Alarm

