



KUGELHAHNEN / ROBINET À BOULE

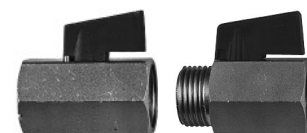
Artikel Nr. No.d'article	Bezeichnung / designation	Grösse dimension
11315CR	Kugelhahn mit Inox Griff beschichtet <i>Robinet à boule avec poignée en inox</i>	1/2"
11320CR		3/4"
11325CR		1"
11332CR		1 1/4"
11340CR		1 1/2"
11350CR		2"
11365		2 1/2"
11380		3"
11399		4"
15015CR	Kugelhahn mit Inox Griff beschichtet <i>Robinet à boule avec poignée en inox</i>	1/2"
15020CR		3/4"
15025CR		1"
4615	Knebel-Kugelhahn <i>Robinet à boule papillon</i>	1/2"
4708	Knebel-Kugelhahn <i>Robinet à boule papillon</i>	1/4"
4715		1/2"
4720		3/4"



IG-IG/ int-int

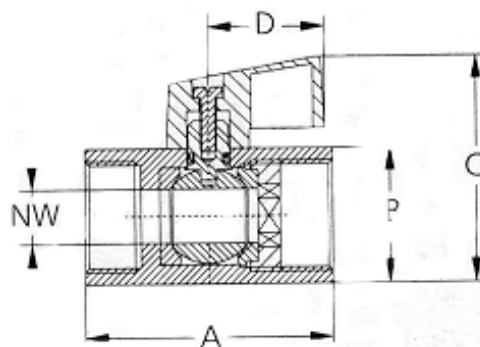
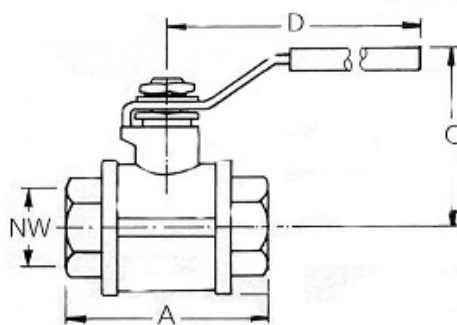


IG-AG / int-ext.



4615

4708



Grösse Dimens.	113			150			4615				4715			
	A	B	C	A*	B	C	A	B	C	D	A	B	C	D
1/4"											39	21	38	22
1/2"	57	56	85	50	49	85	46	25	42	22	45	25	42	22
3/4"	70	53	85	58	53	85					51	30	48	22
1"	82	74	94	70	61	94								
1 1/4"	98	70	115											
1 1/2"	96	102	190											
2"	131	94	172											
2 1/2"	136	133	190											
3"	177	135	240											
4"	220	155	240											

* ohne Aussengewinde / sans p.d.vis ext.